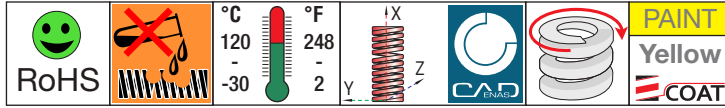
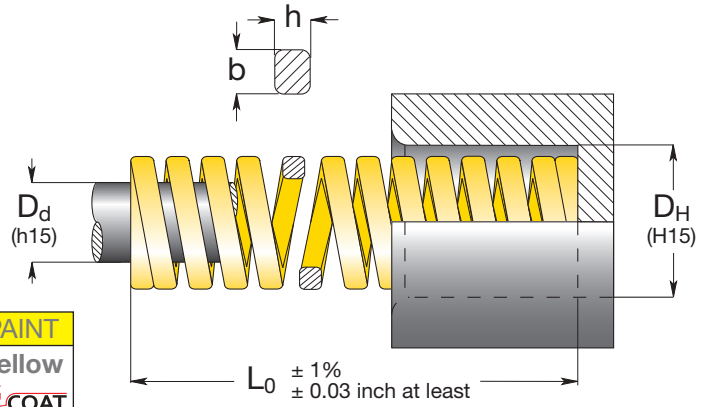


**G****SERIES****ISO 10243**  
**Rectangular Wire****EN** Extra-heavy load springs  
Yellow color**ES** Muelles carga extra-fuerte  
Color amarillo**FR** Ressorts charge extra-forte  
Couleur jaune

Code	D <sub>H</sub>		L <sub>0</sub>	R	A	B	C	D	E	Pcs				
	Hole Diameter	Hole Diameter												
	b x h		Free Length	Spring Constant	17% L <sub>0</sub>	20% L <sub>0</sub>	22.5% L <sub>0</sub>	25% L <sub>0</sub>	approx. do not use					
	inch	inch	inch	lbs/0.1 in.	inch	lbs	inch	lbs	inch	lbs	inch	lbs	inch	Pcs
G 10 - 025	3/8	3/16	1	21.0	0.17	36	0.20	41	0.22	47	0.25	52	0.30	50
G 10 - 032			1 1/4	15.9	0.21	34	0.25	40	0.28	45	0.31	50	0.42	50
G 10 - 038			1 1/2	13.5	0.26	35	0.30	41	0.34	46	0.37	51	0.50	50
G 10 - 044			1 3/4	11.0	0.30	32	0.35	38	0.39	43	0.43	47	0.54	50
G 10 - 051			2	9.4	0.34	32	0.40	38	0.45	43	0.50	47	0.64	25
G 10 - 064			2 1/2	7.5	0.43	32	0.50	38	0.57	43	0.63	47	0.80	25
G 10 - 076			3	6.2	0.51	32	0.60	37	0.67	42	0.75	47	0.99	25
G 10 - 305	0.07 x 0.06		12	1.5	2.04	30	2.40	36	2.70	40	3.00	45	4.36	10
G 13 - 025	1/2	9/32	1	33.4	0.17	57	0.20	66	0.22	74	0.25	83	0.32	50
G 13 - 032			1 1/4	25.1	0.21	53	0.25	63	0.28	71	0.31	79	0.39	50
G 13 - 038			1 1/2	20.6	0.26	53	0.30	62	0.34	69	0.37	77	0.51	50
G 13 - 044			1 3/4	17.3	0.30	51	0.35	60	0.39	68	0.43	75	0.56	25
G 13 - 051			2	15.0	0.34	51	0.40	60	0.45	68	0.50	75	0.69	25
G 13 - 064			2 1/2	12.1	0.43	52	0.50	61	0.57	69	0.63	76	0.83	25
G 13 - 076			3	9.8	0.51	50	0.60	59	0.67	66	0.75	73	1.04	25
G 13 - 089			3 1/2	8.3	0.59	49	0.70	58	0.79	65	0.88	73	1.24	20
G 13 - 102			4	7.3	0.68	50	0.80	58	0.90	66	1.00	73	1.42	10
G 13 - 305	0.10 x 0.08		12	2.5	2.04	50	2.40	59	2.70	66	3.00	74	4.38	10
G 16 - 025	5/8	11/32	1	67.4	0.17	114	0.20	133	0.22	149	0.25	167	0.33	50
G 16 - 032			1 1/4	50.9	0.21	108	0.25	128	0.28	144	0.31	160	0.43	50
G 16 - 038			1 1/2	41.2	0.26	106	0.30	123	0.34	139	0.37	154	0.52	25
G 16 - 044			1 3/4	34.8	0.30	103	0.35	121	0.39	136	0.43	151	0.58	25
G 16 - 051			2	29.9	0.34	102	0.40	120	0.45	135	0.50	151	0.70	25
G 16 - 064			2 1/2	23.5	0.43	101	0.50	119	0.57	134	0.63	148	0.86	25
G 16 - 076			3	19.5	0.51	99	0.60	117	0.67	131	0.75	146	1.09	20
G 16 - 089			3 1/2	16.9	0.59	100	0.70	118	0.79	133	0.88	148	1.23	20
G 16 - 102			4	14.6	0.68	100	0.80	117	0.90	132	1.00	147	1.49	20
G 16 - 115			4 1/2	12.8	0.77	99	0.91	116	1.02	131	1.13	145	1.75	10
G 16 - 305	0.12 x 0.11		12	4.8	2.04	98	2.40	115	2.70	130	3.00	144	4.47	10
G 20 - 025	3/4	3/8	1	167.4	0.17	284	0.20	330	0.22	371	0.25	415	0.27	50
G 20 - 032			1 1/4	128.0	0.21	272	0.25	323	0.28	363	0.31	403	0.37	50
G 20 - 038			1 1/2	101.2	0.26	259	0.30	303	0.34	341	0.37	378	0.47	25
G 20 - 044			1 3/4	85.2	0.30	252	0.35	295	0.39	332	0.43	369	0.53	25
G 20 - 051			2	73.2	0.34	251	0.40	294	0.45	331	0.50	369	0.64	25
G 20 - 064			2 1/2	56.6	0.43	243	0.50	285	0.57	321	0.63	356	0.83	25
G 20 - 076			3	46.7	0.51	237	0.60	279	0.67	315	0.75	349	0.97	25
G 20 - 089			3 1/2	39.7	0.59	236	0.70	278	0.79	313	0.88	349	1.13	20
G 20 - 102			4	34.6	0.68	236	0.80	278	0.90	313	1.00	348	1.37	20
G 20 - 115			4 1/2	30.3	0.77	234	0.91	274	1.02	309	1.13	343	1.54	10
G 20 - 127			5	27.1	0.85	231	1.00	272	1.13	306	1.25	340	1.69	10
G 20 - 139			5 1/2	24.6	0.94	230	1.10	271	1.23	303	1.38	339	1.78	10
G 20 - 152			6	22.3	1.02	226	1.20	267	1.35	300	1.50	333	1.98	10
G 20 - 305	0.16 x 0.15		12	12.1	2.04	248	2.40	291	2.70	328	3.00	364	4.07	10



# ISO 10243

## Rectangular Wire

# SERIES

# G

Inch

Code	D <sub>H</sub>	D <sub>d</sub>	L <sub>0</sub>	R	A		B		C		D		E	Pcs	
	Hole Diameter	Rod Diameter	Free Length	Spring Constant	17% L <sub>0</sub>		20% L <sub>0</sub>		22.5% L <sub>0</sub>		25% L <sub>0</sub>		do not use		
	b x h			± 10%	+ 3.000.000		~ 1.500.000		300 - 500.000		100 - 200.000		approx.		
	inch	inch	inch	lbs/0.1 in.	inch	lbs	inch	lbs	inch	lbs	inch	lbs	inch		
G 25 - 025	1	1/2	1	262.3	0.17	444	0.20	516	0.22	581	0.25	651	0.29	50	
G 25 - 032			1 1/4	214.0	0.21	455	0.25	539	0.28	607	0.31	674	0.42	25	
G 25 - 038			1 1/2	171.9	0.26	430	0.30	516	0.34	584	0.37	636	0.47	25	
G 25 - 044			1 3/4	139.4	0.30	412	0.35	483	0.39	544	0.43	604	0.57	25	
G 25 - 051			2	118.6	0.34	406	0.40	476	0.45	536	0.50	598	0.69	25	
G 25 - 064			2 1/2	92.0	0.43	395	0.50	464	0.57	522	0.63	580	0.84	25	
G 25 - 076			3	74.8	0.51	380	0.60	447	0.67	504	0.75	559	1.06	20	
G 25 - 089			3 1/2	63.2	0.59	376	0.70	443	0.79	498	0.88	554	1.22	20	
G 25 - 102			4	55.0	0.68	375	0.80	442	0.90	498	1.00	553	1.44	20	
G 25 - 115			4 1/2	49.0	0.77	378	0.91	443	1.02	499	1.13	555	1.59	10	
G 25 - 127			5	43.6	0.85	371	1.00	436	1.13	491	1.25	546	1.78	10	
G 25 - 139			5 1/2	39.4	0.94	369	1.10	434	1.23	485	1.38	543	1.87	10	
G 25 - 152			6	36.3	1.02	369	1.20	434	1.35	489	1.50	543	2.11	10	
G 25 - 178	7	30.8	1.19	367	1.40	432	1.58	486	1.75	540	2.52	10			
G 25 - 203	8	26.9	1.36	365	1.60	429	1.80	483	2.00	537	2.76	10			
G 25 - 305	0.21 x 0.18	12	17.7	2.04	361	2.40	424	2.70	477	3.00	531	4.33	5		
G 32 - 038	1 1/4	5/8	1 1/2	275.1	0.26	715	0.30	825	0.34	935	0.37	1018	0.45	20	
G 32 - 044			1 3/4	223.5	0.30	670	0.35	782	0.39	872	0.43	961	0.54	20	
G 32 - 051			2	183.4	0.34	623	0.40	734	0.45	825	0.50	917	0.61	20	
G 32 - 064			2 1/2	153.8	0.43	660	0.50	775	0.57	873	0.63	969	0.79	20	
G 32 - 076			3	124.9	0.51	634	0.60	747	0.67	841	0.75	934	0.96	20	
G 32 - 089			3 1/2	103.0	0.59	613	0.70	722	0.79	813	0.88	905	1.17	10	
G 32 - 102			4	88.6	0.68	603	0.80	711	0.90	801	1.00	889	1.38	10	
G 32 - 115			4 1/2	80.0	0.77	617	0.91	725	1.02	816	1.13	907	1.54	10	
G 32 - 127			5	70.9	0.85	603	1.00	709	1.13	798	1.25	887	1.69	10	
G 32 - 139			5 1/2	64.2	0.94	601	1.10	707	1.23	791	1.38	884	1.91	10	
G 32 - 152			6	58.3	1.02	592	1.20	698	1.35	785	1.50	872	2.06	10	
G 32 - 178			7	50.4	1.19	601	1.40	707	1.58	795	1.75	883	2.40	5	
G 32 - 203			8	43.4	1.36	590	1.60	694	1.80	782	2.00	869	2.72	5	
G 32 - 254	10	34.7	1.70	591	2.00	695	2.25	782	2.50	869	3.47	5			
G 32 - 305	0.29 x 0.23	12	28.0	2.04	572	2.40	673	2.70	757	3.00	841	4.10	5		
G 40 - 051	1 1/2	3/4	2	358.9	0.34	1229	0.40	1441	0.45	1623	0.50	1809	0.59	20	
G 40 - 064			2 1/2	278.3	0.43	1194	0.50	1403	0.57	1579	0.63	1753	0.77	10	
G 40 - 076			3	216.6	0.51	1100	0.60	1296	0.67	1459	0.75	1620	0.92	10	
G 40 - 089			3 1/2	183.5	0.59	1091	0.70	1286	0.79	1447	0.88	1611	1.05	10	
G 40 - 102			4	160.6	0.68	1094	0.80	1290	0.90	1452	1.00	1612	1.33	10	
G 40 - 115			4 1/2	140.0	0.77	1080	0.91	1268	1.02	1427	1.13	1588	1.43	10	
G 40 - 127			5	126.3	0.85	1074	1.00	1263	1.13	1422	1.25	1581	1.60	5	
G 40 - 139			5 1/2	108.6	0.94	1017	1.10	1197	1.23	1338	1.38	1496	1.75	5	
G 40 - 152			6	96.0	1.02	975	1.20	1149	1.35	1294	1.50	1436	1.95	5	
G 40 - 178			7	83.4	1.19	995	1.40	1170	1.58	1317	1.75	1462	2.36	5	
G 40 - 203			8	75.4	1.36	1025	1.60	1206	1.80	1357	2.00	1509	2.64	5	
G 40 - 254			10	61.2	1.70	1040	2.00	1223	2.25	1377	2.50	1529	3.40	2	
G 40 - 305			0.33 x 0.29	12	50.2	2.04	1025	2.40	1205	2.70	1357	3.00	1507	4.08	2
G 50 - 064	2	1	2 1/2	405.2	0.43	1739	0.50	2042	0.57	2299	0.63	2552	0.76	5	
G 50 - 076			3	326.9	0.51	1660	0.60	1956	0.67	2202	0.75	2445	0.95	5	
G 50 - 089			3 1/2	271.5	0.59	1614	0.70	1902	0.79	2142	0.88	2383	1.10	5	
G 50 - 102			4	231.5	0.68	1577	0.80	1859	0.90	2093	1.00	2324	1.32	5	
G 50 - 115			4 1/2	201.2	0.77	1552	0.91	1822	1.02	2051	1.13	2281	1.52	5	
G 50 - 127			5	180.6	0.85	1536	1.00	1806	1.13	2033	1.25	2261	1.63	5	
G 50 - 139			5 1/2	156.6	0.94	1467	1.10	1726	1.23	1929	1.38	2158	1.86	5	
G 50 - 152			6	136.6	1.02	1387	1.20	1635	1.35	1840	1.50	2043	1.98	2	
G 50 - 178			7	122.9	1.19	1466	1.40	1722	1.58	1939	1.75	2153	2.41	2	
G 50 - 203			8	106.9	1.36	1452	1.60	1708	1.80	1923	2.00	2138	2.67	2	
G 50 - 254			10	87.4	1.70	1487	2.00	1749	2.25	1969	2.50	2186	3.43	2	
G 50 - 305			0.45 x 0.35	12	72.6	2.04	1483	2.40	1743	2.70	1962	3.00	2180	4.07	2
G 63 - 076			2 1/2	1 1/2	3	544.1	0.51	3048	0.60	3591	0.67	3665	0.75	4489	0.83
G 63 - 089	3 1/2	468.1			0.59	2973	0.70	3504	0.79	3693	0.88	4390	1.01	5	
G 63 - 102	4	400.1			0.68	2896	0.80	3415	0.90	3617	1.00	4269	1.21	5	
G 63 - 115	4 1/2	354.3			0.77	2778	0.91	3260	1.02	3612	1.13	4082	1.37	5	
G 63 - 127	5	322.9			0.85	2746	1.00	3229	1.13	3635	1.25	4043	1.50	2	
G 63 - 152	6	261.7			1.02	2659	1.20	3133	1.35	3527	1.50	3916	1.86	2	
G 63 - 178	7	219.5			1.19	2618	1.40	3076	1.58	3463	1.75	3845	2.20	2	
G 63 - 203	8	192.6			1.36	2616	1.60	3078	1.80	3466	2.00	3852	2.55	2	
G 63 - 254	10	150.3			1.70	2556	2.00	3006	2.25	3384	2.50	3758	3.41	2	
G 63 - 305	0.46 x 0.59	12			124.6	2.04	2546	2.40	2992	2.70	3368	3.00	3742	4.16	2

Estimated life 100.000 cycles

Load (lbs) = R (lbs/0.1 inch) x Deflection (inch) 1 N = 0.1 daN = 0.102 kgf

How to order: G 50 - 152

(Series) (D<sub>H</sub>) - (L<sub>0</sub>) 019 - 63 Special Springs